

# DIGITAL SIGNAGE

## ПАНЕЛИ ДЛЯ ВИДЕОСТЕН

ДИАГОНАЛЬ МОДЕЛЬ

46" D46UFN

### ОСОБЕННОСТИ

- Ультратонкий шов
- Потребление на 40% меньше энергии по сравнению с другими решениями
- Функция создания видеостен
- Горизонтальное и вертикальное положение
- Различные интерфейсы
- Поддержка разрешения UHD на входе
- Встроенный медиаплеер (JPG и MP4)
- Удаленное управление (RS232)



# HYUNDAI

## Непревзойденное качество видеостен с Hyundai

Модель D46UFN представляет собой панель с диагональю 46", ультратонким швом (3.7 мм) и высоким уровнем яркости: 700 кд/м2. Панель для видеостен поддерживает разрешение на входе до 4K, функцию создания видеостен, горизонтальное и вертикальное положение, удаленное управление через RS232. Кроме этого, панель D46UFN может воспроизводить медиа прямо с USB носителей. LED подсветка модели D46UFN снижает энергопотребление на 40%.



# HYUNDAI

### ТЕХНИЧЕСКИЕ ХАРАКТЕРИСТИКИ

Модель	D46UFN
Размер экрана (диагональ)	46"
Активная зона дисплея (мм)	1018.08 x 572.67
Разрешение	1920 x 1080
Соотношение сторон	16:9
Цвета	16.7M
Яркость (кд/м2)	700
Контраст	3500 : 1
Время отклика (мсек; GTG)	8
Угол обзора	178° / 178°
Срок службы (в часах)	50,000
Тип задней подсветки	LED
Разрешение	Монитор 1920 x 1080 DTV 1080p
Вход	1 x DP(Опция)   1xVGA   2xHDMI   1xDVI   1xPC Audio   1xRS232C   1xUSB(MMP)   1xRJ45(Опция)
Медиаплеер (USB)	Видео MPEG-2   MPEG-4 Изображения JPEG   PNG   BMP Аудио MP3
Выход	1xHDMI   1xIR   1xRS232C   Audio-Line Out   1xRJ45(Опция)
Питание	Напряжение на входе 100 – 240V AC Потребление питания 160 W
Особенности	Multi-screen (Loop) HDMI   IR   RS232C Авто. охлаждение Да Автоуправление питанием Да
Рабочая среда	Температура (°C) 0 - 40 Влажность (%) 20 - 80 Язык экранного меню 12 языков
Размеры	(Ш x В x Г), мм 1021.98 x 576.57 x 100 Межпанельный шов (мм) 3.7 Между актив. зонами (мм) 3.9 Крепление на стену (ШxВ), мм 600 x 400 (M8)
Вес	кг 21

## ПАНЕЛИ ДЛЯ ВИДЕОСТЕН

МОДЕЛЬ ДИАГОНАЛЬ

D46UFN 46"

### ОСОБЕННОСТИ

#### LED подсветка

Панели компании HYUNDAI с LED подсветкой обладают явным преимуществом, потребляя на 40% меньше питания по сравнению с дисплеями с CCFL подсветкой.

#### Ультратонкий шов

Ультратонкий шов и инновационные технологии гарантируют максимально широкую активную площадь вашей видеостены с минимальным прерыванием изображения.

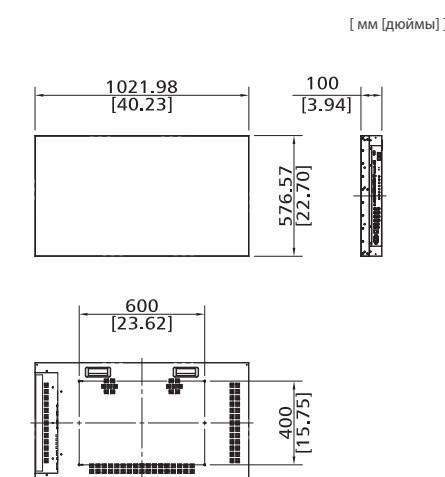
#### Удобное экранное меню, удаленное управление

Каждый дисплей может быть настроен с помощью экранного меню (OSD) или через интерфейс RS232C.

#### Последовательное подключение и поддержка 4K на входе

Панели D46UFN могут быть подключены последовательно с поддержкой видео в формате 4K@60Hz на входе.

### РАЗМЕРЫ



Connect.  
Communicate.  
Create.

+7 495 648-35-05

sales@imsolution.ru

imsolution.ru