

DIGITAL SIGNAGE

ПАНЕЛИ ДЛЯ ВИДЕОСТЕН

ДИАГОНАЛЬ | МОДЕЛЬ

55" | D55LFN

ОСОБЕННОСТИ

- Ультратонкий шов
- Потребление на 40% меньше энергии по сравнению с другими решениями
- Функция создания видеостен
- Горизонтальное и вертикальное положение
- Различные интерфейсы
- Поддержка разрешения UHD на входе
- Встроенный медиаплеер (JPG и MP4)
- Удаленное управление (RS232)



HYUNDAI

Непревзойденное качество видеостен с Hyundai

Модель D55LFN представляет собой панель с диагональю 55", ультратонким швом и высоким уровнем яркости. Панель для видеостен поддерживает разрешение на входе до 4K, функцию создания видеостен, горизонтальное и вертикальное положение, удаленное управление через RS232. Кроме этого, панель D55LFN может воспроизводить медиа прямо с USB носителей. LED подсветка модели D55LFN снижает энергопотребление на 40%.



HYUNDAI

ТЕХНИЧЕСКИЕ ХАРАКТЕРИСТИКИ

Модель	D55LFN
Размер экрана (диагональ)	55"
Активная зона дисплея (мм)	1209.6 x 680.4
Разрешение	1920 x 1080
Соотношение сторон	16:9
Цвета	1.06 B
Яркость (кд/м2)	500
Контраст	1400 : 1
Время отклика (мсек; GTG)	12
Угол обзора	178° / 178°
Срок службы (в часах)	60,000
Тип задней подсветки	LED
Разрешение	Монитор: 1920 x 1080 DTV: 1080p
Вход	1 x DP(Опция) 1xVGA 2xHDMI 1xDVI 1xPC Audio 1xRS232C 1xUSB(MMP) 1xRJ45(Опция)
Медиаплеер (USB)	Видео: MPEG-2 MPEG-4 Изображения: JPEG PNG BMP Аудио: MP3
Выход	1xHDMI 1xIR 1xRS232C Audio-Line Out 1xRJ45(Опция)
Питание	Напряжение на входе: 100 – 240V AC Потребление питания: 180 W
Особенности	Multi-screen (Loop): HDMI IR RS232C Авто. охлаждение: Да Автоуправление питанием: Да
Рабочая среда	Температура (°C): 0 - 40 Влажность (%): 20 - 80 Язык экранного меню: 12 языков
Размеры	(Ш x В x Г), мм: 1213.4 x 684.2 x 100 Межпанельный шов (мм): 3.5 Между актив. зонами (мм): 3.8 Крепление на стену (ШxВ), мм: 600 x 400 / 600 x 200
Вес	кг: 25

ПАНЕЛИ ДЛЯ ВИДЕОСТЕН

МОДЕЛЬ | ДИАГОНАЛЬ

D55LFN | 55"

ОСОБЕННОСТИ

LED подсветка

Панели компании HYUNDAI с LED подсветкой обладают явным преимуществом, потребляя на 40% меньше питания по сравнению с дисплеями с CCFL подсветкой.

Ультратонкий шов

Ультратонкий шов и инновационные технологии гарантируют максимально широкую активную площадь вашей видеостены с минимальным прерыванием изображения.

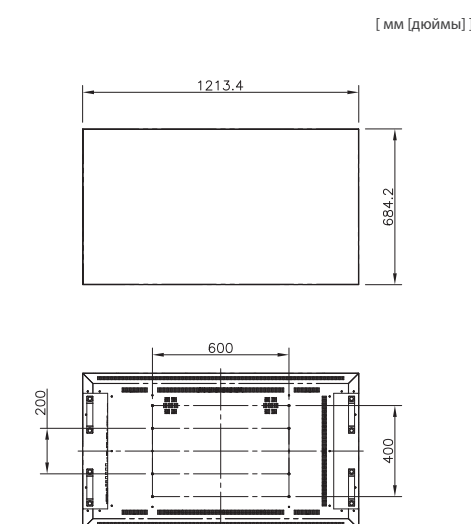
Удобное экранное меню, удаленное управление

Каждый дисплей может быть настроен с помощью экранного меню (OSD) или через интерфейс RS232C.

Последовательное подключение и поддержка 4K на входе

Панели D55LFN могут быть подключены последовательно с поддержкой видео в формате 4K@60Hz на входе.

РАЗМЕРЫ



Connect.
Communicate.
Create.

+7 495 648-35-05

sales@imsolution.ru

imsolution.ru