

DIGITAL SIGNAGE

ПАНЕЛИ ДЛЯ ВИДЕОСТЕН

ДИАГОНАЛЬ МОДЕЛЬ

55" D55SFN

ОСОБЕННОСТИ

- Ультратонкий шов
- Потребление на 40% меньше энергии по сравнению с другими решениями
- Функция создания видеостен
- Горизонтальное и вертикальное положение
- Различные интерфейсы
- Поддержка разрешения UHD на входе
- Встроенный медиаплеер (JPG и MP4)
- Удаленное управление (RS232)



HYUNDAI

Непревзойденное качество видеостен с Hyundai

Модель D55SFN представляет собой панель с диагональю 55", ультратонким швом и высоким уровнем яркости: 500 кд/м2. Панель для видеостен поддерживает разрешение на входе до 4K, функцию создания видеостен, горизонтальное и вертикальное положение, удаленное управление через RS232. Кроме этого, панель D55SFN может воспроизводить медиа прямо с USB носителей. LED подсветка модели D55SFN снижает энергопотребление на 40%.



HYUNDAI

ТЕХНИЧЕСКИЕ ХАРАКТЕРИСТИКИ

Модель	D55SFN
Размер экрана (диагональ)	55"
Активная зона дисплея (мм)	1209.6 x 680.4
Разрешение	1920 x 1080
Соотношение сторон	16:9
Цвета	16.7M
Яркость (кд/м2)	500
Контраст	4000:1
Время отклика (мсек; GTG)	8
Угол обзора	178° / 178°
Срок службы (в часах)	50,000
Тип задней подсветки	LED
Разрешение	Монитор 1920 x 1080 DTV 1080p
Вход	1 x DP(Опция) 1xVGA 2xHDMI 1xDVI 1xPC Audio 1xRS232C 1xUSB(MMP) 1xRJ45(Опция)
Медиаплеер (USB)	Видео MPEG-2 MPEG-4 Изображения JPEG PNG BMP Аудио MP3
Выход	1xHDMI 1xIR 1xRS232C Audio-Line Out 1xRJ45(Опция)
Питание	Напряжение на входе 100 – 240V AC Потребление питания 185 W
Особенности	Multi-screen (Loop) HDMI IR RS232C Авто. охлаждение Да Автоуправление питанием Да
Рабочая среда	Температура (°C) 0 - 40 Влажность (%) 20 - 80 Язык экранного меню 12 языков
Размеры	(Ш x В x Г), мм 1213.5 x 684.3 x 100 Межпанельный шов (мм) 3.7 Между актив. зонами (мм) 3.9 Крепление на стену (ШxВ), мм 600 x 400 / 600 x 200 (M8)
Вес	кг 35

ПАНЕЛИ ДЛЯ ВИДЕОСТЕН

МОДЕЛЬ ДИАГОНАЛЬ

D55SFN 55"

ОСОБЕННОСТИ

LED подсветка

Панели компании HYUNDAI с LED подсветкой обладают явным преимуществом, потребляя на 40% меньше питания по сравнению с дисплеями с CCFL подсветкой.

Ультратонкий шов

Ультратонкий шов и инновационные технологии гарантируют максимально широкую активную площадь вашей видеостены с минимальным прерыванием изображения.

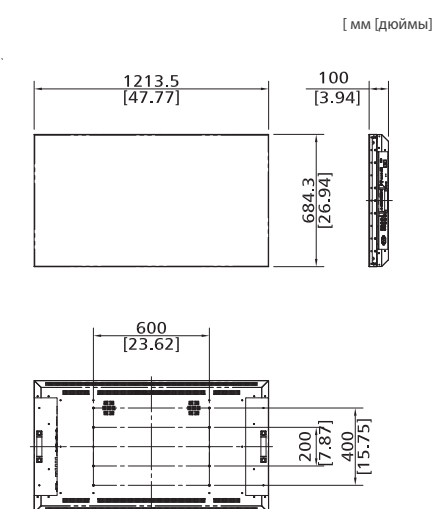
Удобное экранное меню, удаленное управление

Каждый дисплей может быть настроен с помощью экранного меню (OSD) или через интерфейс RS232C.

Последовательное подключение и поддержка 4K на входе

Панели D55SFN могут быть подключены последовательно с поддержкой видео в формате 4K@60Hz на входе.

РАЗМЕРЫ



Connect.
Communicate.
Create.

+7 495 648-35-05

sales@imsolution.ru

imsolution.ru