

HDX-LX

УДЛИНИТЕЛЬ HDMI ПО CAT5E/6 С ПОДДЕРЖКОЙ 4K И ИК



Передача видео HDTV 4K по кабелю Cat5e/6 с поддержкой технологии HDBaseT на расстояние до 76 метров.

ОСОБЕННОСТИ

- Передача сигналов HDMI по кабелю Cat5e/6
- Удаленное управление с помощью ИК
- Технология HDBaseT
- Несжатое HD видео с разрешением до 1080p/60Hz и 4K/30Hz 3D
- HDMI 1.3 (Соответствие HDCP)
- Двухнаправленная передача сигналов ИК
- Высокое качество аудио: Dolby TrueHD, DTS-HD MA Audio
- Передача видео 4K на расстояние до 76 метров

ПРИМЕНЕНИЕ

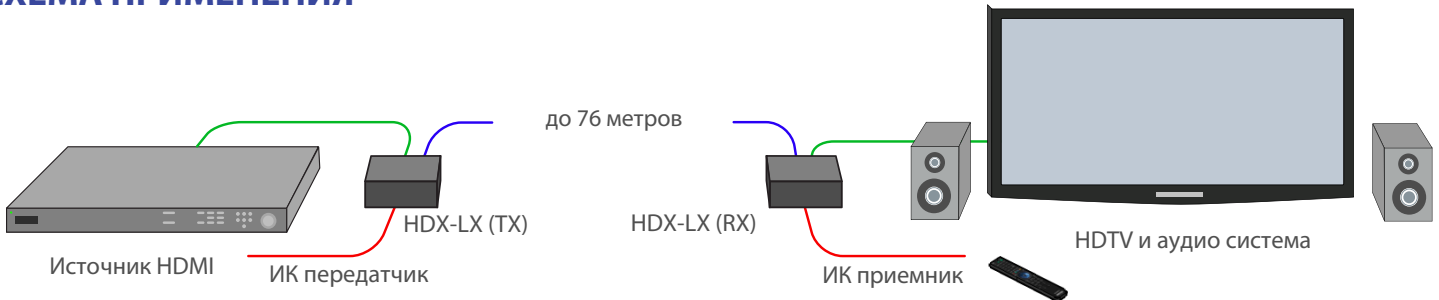
- Корпоративные и образовательные презентации
- Call-центры
- Промышленность
- Информационные киоски
- Инсталляции в аэропорту (Расписания полетов/Информация для пассажиров)
- и многие другие сферы.



ОПИСАНИЕ

HDX-LX с технологией HDBaseT позволяет передавать по кабелю Cat5e/6 сигналы HDMI, включая сигналы HDTV, на расстояние до 76 метров. HDX-LX обеспечивает надежную передачу сигналов видео с разрешением до 4K. Устройство поддерживает двунаправленную передачу сигналов ИК, обеспечивая удобное управление. Гибкость и высокое качество видео позволяет использовать HDX-LX в самых разных сферах.

СХЕМА ПРИМЕНЕНИЯ



HDX-LX (TX/RX) Вид спереди



HDX-LX (TX/RX) Вид сзади

ВИДЕО

Разрешение	800X600, 1024X768, 1280X1024, 1366X768, 1920X1200, 480i, 720p, 1080i, 1080p, 4K и 3D
Глубина цвета	Deep Color 36/30/24 Bit при 1080p и 3D
Аудио	PCM 8 channel, Dolby Digital TrueHD и DTS-HD Master Audio
ИК	38kHz, 56kHz
Полоса пропуск.	10.2Gbps
Сигнал на входе	1.2 Volts P-P
DDC	5 Volts(TTL)

I/O (Передатчик)

Вход	1x HDMI-A 19PIN Socket 1x 2.5mm DC Jack 1x 3.5mm Jack для приемника ИК
Выход	1x RJ45 Jack 1x 3.5mm Jack для передатчика ИК

I/O (Приемник)

Вход	1x RJ45 Jack 1x 3.5mm для приемника ИК 1x 2.5mm DC Jack
Выход	1x 3.5mm Jack для передатчика ИК 1x HDMI-A 19PIN Socket

Физические характеристики

Размеры (В-Ш-Г)	22,86 мм x 50,8 мм x 76,2 мм
Вес	117,9 г
Питание	Внешнее 5VDC 2A

Рабочая среда

Рабочая темп.	+0 до +40° C
Влажность	10% до 85% (без конденсата)
Температура хранения	-20° до +60° C

Сертификация

Сертификаты	FCC, CE, RoHS
Блок питания	UL, CE, FCC, RoHS

ИНФОРМАЦИЯ ДЛЯ ЗАКАЗА

Артикул	Описание
HDX-LXS	HDBaseT HDMI & IR Extender over a Single Cat5e/6 Cable Включает: [HDX-LXS-TX, HDX-LXS-RX and 2x(PS5VD2A и крепление к стене)]



По вопросам приобретения обращайтесь к дистрибьютору SmartAVI в РФ, компанию IMS



РАЗРАБОТАНО И ПРОИЗВЕДЕНО В США