

HD PTZ-КАМЕРЫ



Серии MRC/PRC

HD/3G-SDI

HDMI

Genlock

CVBS



AVICS

MRC-KA20/30 и PRC-KA20/30 - это новые модели PTZ-камер с обновленным дизайном от Avics. Камеры характеризуются высоким качеством изображения (Full HD), низкой задержкой, а также простой установкой и удобством удаленного управления.



MRC-KA20/30

- Full HD видео (1080p/1080i)
- Оптическое увеличение 20/30x
- Фокусное расстояние 4.7мм~94мм (KA20)
- Фокусное расстояние 4.3мм~129мм (KA30)
- 2.38 Мп (60 к/сек)
- Минимальная освещенность 0.1(KA20)/0.35 (KA30)
- 255 предустановок (VISCA/PELCO)
- Функции: авто переворот, возврат в позицию, возобновление последнего действия и др.
- **HD/3G-SDI(Level A/B), HDMI, CVBS**
- Stereo аудио
- Индикатор Tally
- Панорамирование: -172°~ 172° / Наклон: 220°
- Серый и черный цвет

1.28" Exmor

1080 FULLHD

20/30x

On Air Tally

Stereo Audio Input

CVBS

0.1/0.35 Lux

255 PRESET

HDMI

HD/3G-SDI

PRC-KA20/30

- Full HD видео (1080p/1080i)
- Оптическое увеличение 20/30x
- Фокусное расстояние 4.7мм~94мм (KA20)
- Фокусное расстояние 4.3мм~129мм (KA30)
- 2.38 Мп (60 к/сек)
- Минимальная освещенность 0.1(KA20)/0.35 (KA30)
- 255 предустановок (VISCA/PELCO)
- Функции: авто переворот, возврат в позицию, возобновление последнего действия и др.
- **HD/3G-SDI(Level A/B) with Genlock, HDMI**
- Stereo аудио
- Индикатор Tally
- Панорамирование: -172°~ 172° / Наклон: 220°
- Серый и черный цвет

1.28" Exmor

1080 FULLHD

20/30x

On Air Tally

Stereo Audio Input

Genlock

0.1/0.35 Lux

255 PRESET

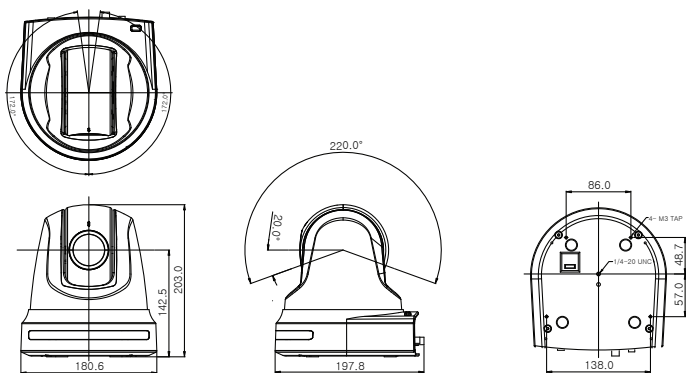
HDMI

HD/3G-SDI

Технические характеристики

	MRC-KA20	PRC-KA20	MRC-KA30	PRC-KA30
Матрица	1/2.8" "Exmor" CMOS			
Разрешение	1920[Г]x1080[В] (Прибл. 2.38 Mn)			
Разрешение (выход)	1920x1080p60, 1920x1080i60, 1920x1080p30, 1280x720p60, 1280x720p30, 720x480i59.94(только CVBS), 1920x1080p59.94, 1920x1080i59.94, 1280x720p59.94, 1920x1080p50, 1920x1080i50, 1920x1080p25, 1280x720p50, 1280x720p25, 720x576i50(только CVBS)			
Интерфейсы (выход)	HD/3G-SDI (Level A/B), HDMI, CVBS	HD/3G-SDI (Level A/B, Genlock), HDMI	HD/3G-SDI (Level A/B), HDMI, CVBS	HD/3G-SDI (Level A/B, Genlock), HDMI
Увеличение	Оптическое x20, цифровое x12		Оптическое x30, цифровое x12	
Фокусное расст./Диафрагма	f=4.7 ~ 94mm F1.6 ~ F3.5		f=4.3 ~ 129mm F1.6 ~ F4.7	
Угол обзора	59.5°(W), 3.3°(T)		63.7°(W), 2.3°(T)	
Индикатор Tally	Красный цвет			
Аудио	Стерео			
ИК	0			
Мин. чувствительность	0.1lx (1/30 сек., High Sensitivity вкл.) 0.4 lx (1/30 сек., High Sensitivity выкл.) 0.02lx (1/4 сек., High Sensitivity вкл.) 0.05 lx (1/4 сек., High Sensitivity выкл.)		0.35lx (1/30 сек., High Sensitivity вкл.) 1.4 lx (1/30 сек., High Sensitivity выкл.) 0.05lx (1/4 сек., High Sensitivity вкл.) 0.19 lx (1/4 сек., High Sensitivity выкл.)	
День/Ночь	APU, TDN (ICR)			
Фокусировка	Полуавтоматическая/ Автоматическая/ Ручная			
Поворот изображения	Вкл./ Откл.			
Скорость увеличения	0~7			
Мин. фокусное расстояние	0.8м/ 30см/ 11см/ 1см/ 20м/ 10м/ 6м/ 4.2м/ 3.1м/ 2.5м/ 2.0м/ 1.65м/ 1.4м/ 1.2м			
Чувствительность автофокуса	Нормальная/ Низкая			
Антитуман	Выкл./ Низкий/ Средний/ Высокий			
Высокая чувствительность	Выкл./ Вкл.			
Подавление шума	Выкл./ 1~5			
Баланс белого	Auto/ Indoor/ Outdoor/ One Push/ ATW/ Manual/ Outdoor Auto/ Sodium Auto/ Sodium/ Sodium Out Auto			
Program AE	Full Auto/ Bright/ Shutter Pri/ Iris Pri/ Manual			
WDR	Выкл./ Вкл./ VE			
BLC	Выкл./ Вкл.			
Обзор	Поворот: -172° ~ 172°/ Наклон: 220°(-20° ~ 0° ~ 180° ~ -160°)			
Скорость	Ручной режим: 0.002°/сек ~ 180°/сек (с увеличением) Предустановка: 300°/сек, Swing: 1°/сек ~ 180°/сек			
Предустановки	255 [VISCA], 255 [PELCO]			
Маршрут между точками (Swing)	До 8 маршрутов			
Заданный маршрут (Pattern)	До 8 маршрутов			
Группированный маршрут (Group)	8 групп (20 действий/групп)			
Другие функции	Smart-Flip, Home Position Set, Auto Parking, Power Up Action и др.			
Cam ID	PELCO: 1~14, VISCA: 1~14			
Управление	RS-422/485, RS-232C, удаленное управление			
Протоколы	PELCO-D/P, VISCA			
Экранное меню	Меню, Позиция и др.			
Рабочая температура	0°C ~ 40°C			
Питание	DC 12V ± 10% (Макс. 1A)			
Размеры (Ш x Г x В)	180.6 x 197.8 x 203.0 мм			
Вес	Прибл. 1.95 кг			

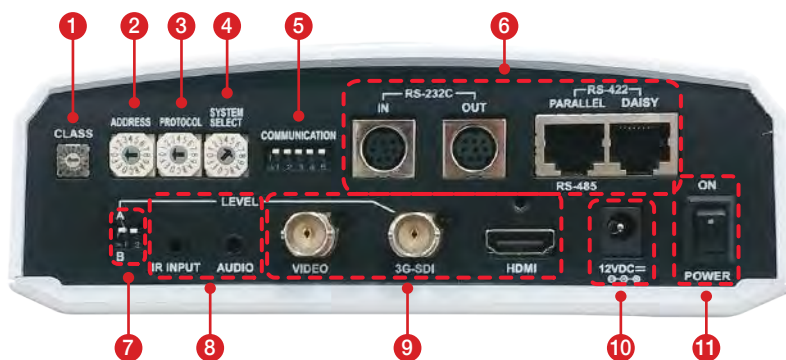
Размеры (мм)



Крепление (опционально)

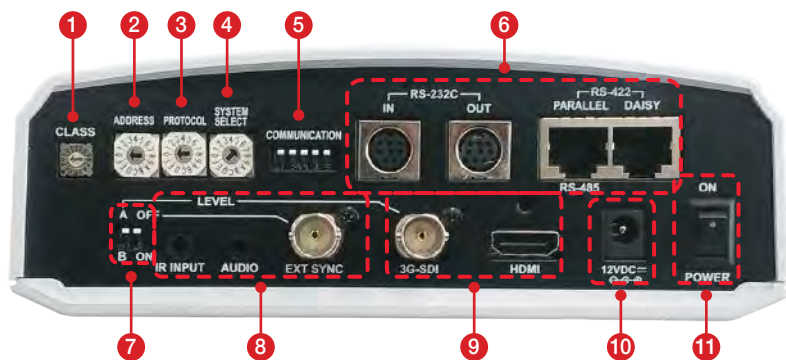


Серия MRC



- 1 CLASS : Группы камер
- 2 ADDRESS : Нумерация
- 3 PROTOCOL : VISCA/PELCO-D/PELCO-P
- 4 SYSTEM SELECT : выбор формата
- 5 Интерфейсы управления RS-232/422/485
- 6 Выбор интерфейса управления
- 7 LEVEL A/B : при использовании 3G-SDI
- 8 Входы (Audio In/ IR In)
- 9 Выходы (3G-SDI, HDMI, CVBS)
- 10 Вход питания
- 11 Переключатель питания

Серия PRC



- 1 CLASS : Группы камер
- 2 ADDRESS : Нумерация
- 3 PROTOCOL : VISCA/PELCO-D/PELCO-P
- 4 SYSTEM SELECT : выбор формата
- 5 Интерфейсы управления RS-232/422/485
- 6 Выбор интерфейса управления
- 7 LEVEL A/B : при использовании 3G-SDI
- 8 Входы (Audio In/ IR In)
- 9 Выходы (3G-SDI, HDMI, CVBS)
- 10 Вход питания
- 11 Переключатель питания

PTZ-контроллеры

RM-KA200



- Функциональный контроллер
- Поддержка до 14 камер
- До 255 предустановок
- Редактирование и сохранение маршрутов Swing, Pattern и Group (до 8)
- Удобная регулировка баланса белого и экспозиции
- Управление скоростью поворота, наклона и увеличения с помощью джойстика и кнопок
- Поддержка протокола VISCA
- Интерфейсы управления RS-422/RS-232 и
- LCD дисплей
- Функция Master/Slave

RM-KA100



- Компактный контроллер
- Поддержка до 4 камер
- До 255 предустановок
- Управление скоростью поворота, наклона и увеличения с помощью джойстика и кнопки
- Поддержка протокола VISCA
- Интерфейс управления RS-422
- LCD дисплей
- Функция Master/Slave