

Удлинитель HDMI по кабелю CAT5



HLX-500

Удлинитель сигналов HDMI по LAN

Преодолейте расстояния с удлинителем HDMI через IP с использованием кабеля Cat5e/6

ОПИСАНИЕ

Удлинитель HDMI HLX-500 обеспечивает удобную передачу сигналов HDMI через сеть LAN с использованием доступного кабеля Cat5e/6. Устройство может передавать сигнал на огромные расстояния. Использование стандартного кабеля Cat5e/6 позволяет пользователям настроить свою кабельную систему или использовать уже имеющуюся. Каждый юнит передает сигнал на расстояние до 152 метров. Решение от SmartAVI не требует установки программного обеспечения или драйвера. Пользователям доступна передача сигналов HDTV, Blu-Ray плееров, игровых консолей и других устройств. HLX-500 поддерживает разрешение до 1080p 60Hz. Устройство также поддерживает сигналы ИК.

HLX-500 - это компактное решение, которое легко интегрировать в систему Digital Signage в самых разных сферах: ритейл, рестораны, офисы и другие. Передатчик и приемник имеют небольшой и прочный корпус.

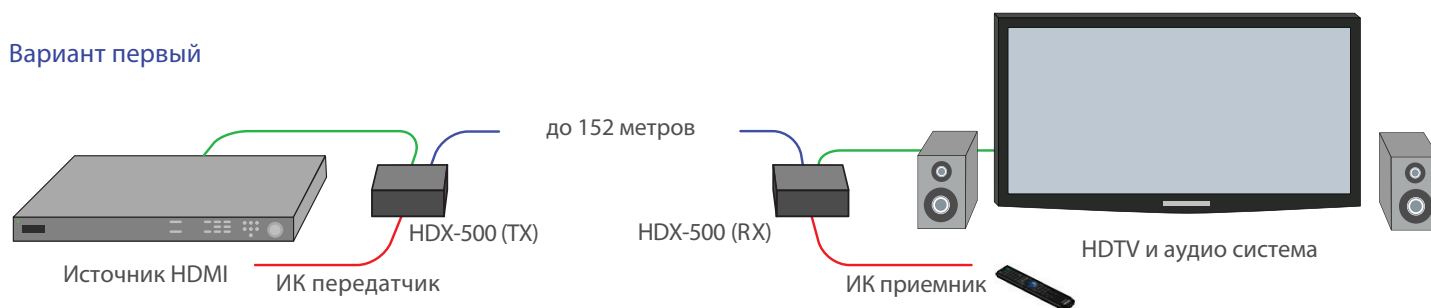
HLX-500 использует сжатие для передачи по кабелю Cat5e/6, тем не менее это не влияет на качество сигнала при использовании соединений со скоростью 1 гигабит и более.

ОСОБЕННОСТИ

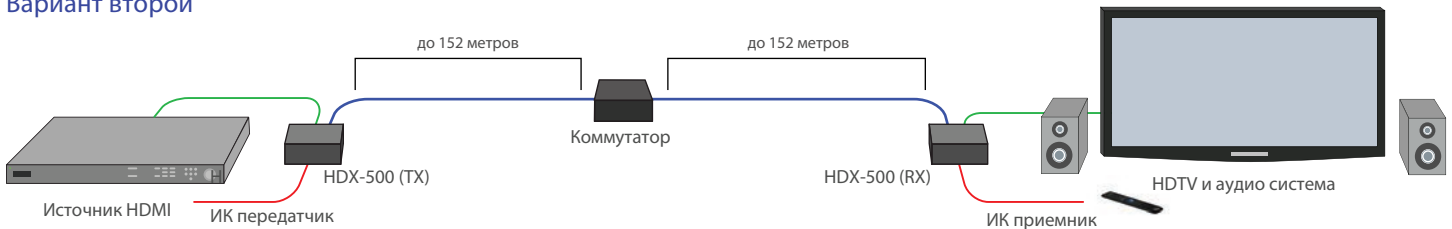
- Передача сигнала HDMI на расстояние до 152 метров через LAN (кабель Cat5e/6)
- Поддержка высокого разрешения: до 1080p HD video, 1920x1080, 60Hz
- Stereo аудио
- Поддержка ИК
- Возможность встраивания
- Не требует установки драйвера или программного обеспечения
- Поддержка Plug-and-Play

СХЕМА ПРИМЕНЕНИЯ

Вариант первый



Вариант второй



ТЕХНИЧЕСКИЕ ХАРАКТЕРИСТИКИ

ВИДЕО	
Формат	HDMI 1.3 (Соответствие HDCP)
Разрешение HDTV	480p, 720p, 1080i, 1080p/60Hz/48bit
Разрешение TV	480i
Вход (TX)	HDMI Type A 19-pin Female TMDS
Выход (RX)	HDMI Type A 19-pin Female TMDS
Длина кабеля (TX)	До 12 метров
Длина кабеля (RX)	До 12 метров
АУДИО	
Формат	Dolby TrueHD, DTS-HD MA
Вход	HDMI (Встр.)
Выход	HDMI (Встр.)
ИК	
Сигнал	38 KHz
Интерфейс	3.5 mm Jack Socket (Female)
RS-232	
Скорость	до 19,200 bps
Вход (TX)	DB-9 (Serial) Female
Выход (RX)	DB-9 (Serial) Male

HLX-500 (TX) Вид сзади



HLX-500 (RX) Вид сзади



HLX-500 (TX) Вид спереди



HLX-500 (RX) Вид спереди



СИСТЕМА

Интерфейс	RJ-45
Кабель	CAT5/5e/6
Макс. расстояние	152 метров

ДРУГИЕ ХАРАКТЕРИСТИКИ

Питание	Внешнее 100-240 VAC/5VDC2A @10W
Размеры	101,6 мм Ш x 25,4 В x 101,6 мм Г
Вес	272 г
Сертификация	UL, CE, ROHS
Рабочая темп.	0-55 °C
Темп. хранения	-20-85 °C
Влажность	до 95%

АРТИКУЛ	ОПИСАНИЕ
HLX-500-S	HDMI, IR, RS-232 Point to Point CAT5 Extender. Включает: [HLX-500-TX, HLX-500-RX, 2 x (PS5VD2A)]



РАЗРАБОТАНО И ПРОИЗВЕДЕНО В США



По вопросам приобретения обращайтесь к дистрибьютору SmartAVI в РФ, компанию IMS

Smart-AVI
SMART AUDIO VIDEO INNOVATION